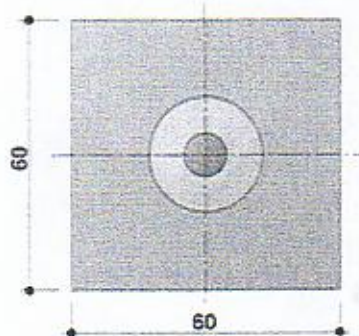
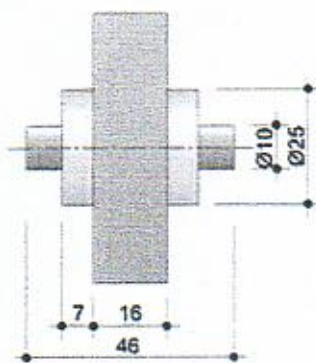


Material für Murmelbahn:

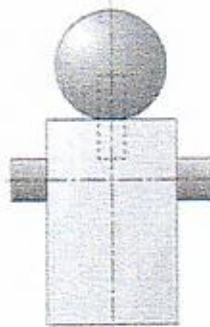
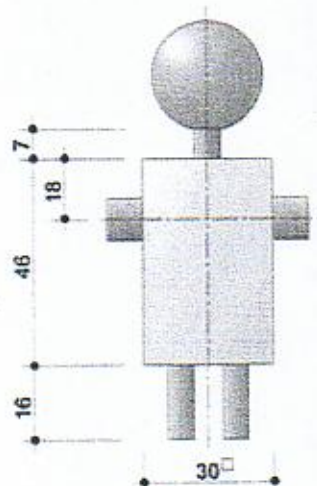
Leimholz 18 mm dick: 1 Bodenplatte 800 x 400 mm, 2 Distanzbretter 400 x 52 mm (oben mit Aussparung); Massiv 38 x 14 mm: 4 Stützen 1280 mm lang; Massiv 45 x 10 mm: je 2x 580, 4x 240 und 2x 180 mm lang (Rohmaße, bei Montage anpassen – Einfassung Bodenplatte); Massiv 20 x 10 mm: 20 Führungsleisten 680 mm lang; Rundholz \varnothing 20 mm: 10 Distanzstücke 32 mm lang; Hartfaser 3,2 mm dick: 1x 590 x 182 mm (Schablone); Spanplatten-Schrauben; Holzleim.
Zum Spielen: Restholzstücke und Holzkugeln

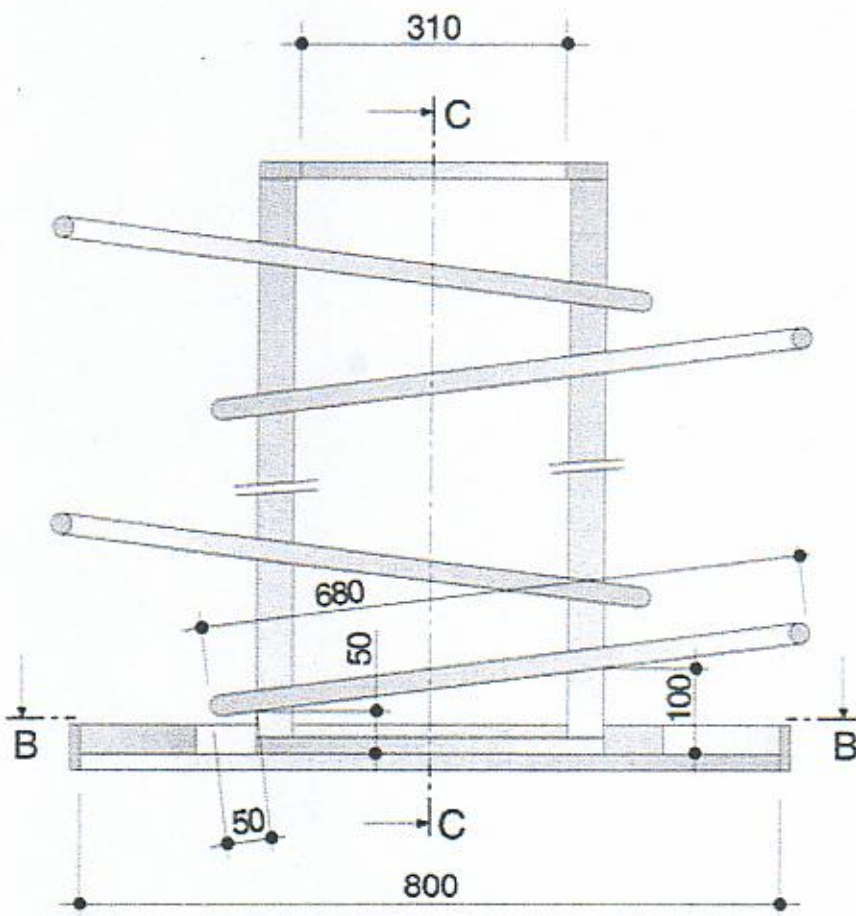
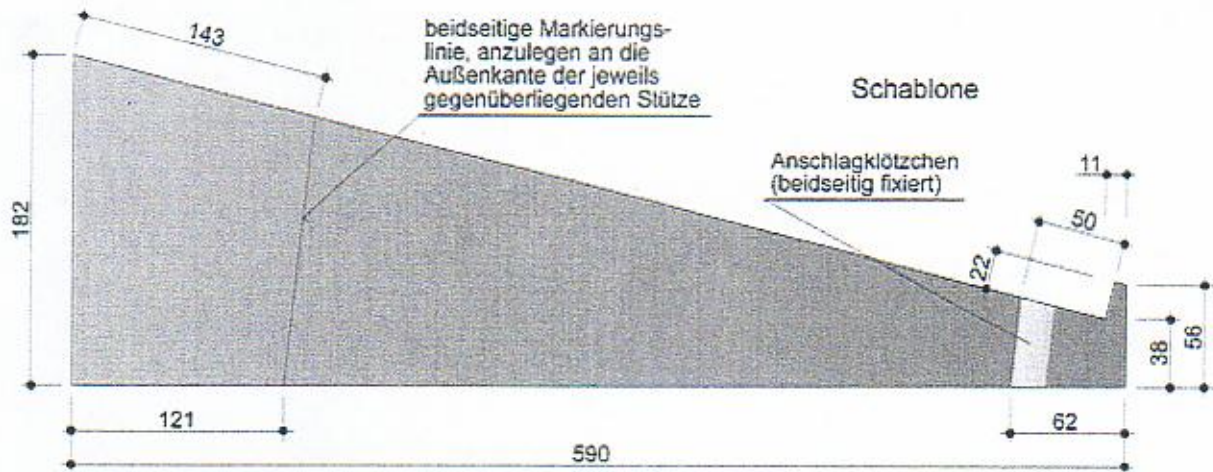


Vorderansicht

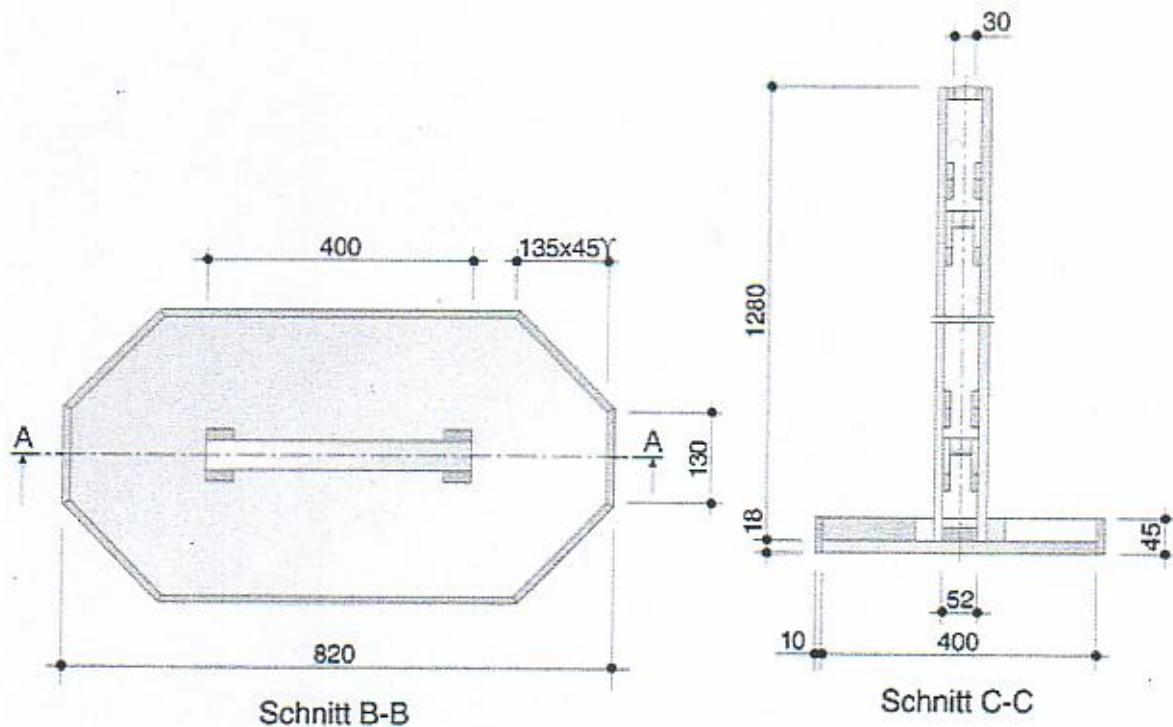


Seitenansicht





Schnitt A-A



Bauanleitung Murmelbahn bauen - Schritt 1 von 13

Längen Sie zunächst die Leisten, die Bretter und die Distanzstücke aus Rundholz ab

Bauanleitung Murmelbahn bauen - Schritt 2 von 13

Die Dübellöcher an den senkrechten Stützen und den zwei waagerechten Distanzbrettern bohren

Bauanleitung Murmelbahn bauen - Schritt 3 von 13

Das obere Distanzbrett erhält ein Langloch als Kugeldepot. Dafür erst zwei 30-mm-Löcher herstellen

Bauanleitung Murmelbahn bauen - Schritt 4 von 13

Die beiden Löcher verbindet man mit Linien und schneidet daran entlang mit der Stichsäge aus

Bauanleitung Murmelbahn bauen - Schritt 5 von 13

Nun werden die Leisten mit 3 mm Durchmesser vorgebohrt, die Bohrlöcher werden angesenkt

Bauanleitung Murrelbahn bauen - Schritt 6 von 13

Markieren Sie die Rundungen an den Enden der Laufleisten. Mit Feile oder Schleifteller abrunden

Bauanleitung Murrelbahn bauen - Schritt 7 von 13

Das Abrunden aller Kanten (bei den Laufleisten nur außen!) gelingt mit dem Abrundfräser am bequemsten

Bauanleitung Murrelbahn bauen - Schritt 8 von 13

Spannen Sie zwei der senkrechten Stützen mit 400 mm Abstand (von Außenkante zu Außenkante gemessen) auf dem Tisch fest und verschrauben Sie anhand der Schablone die Laufleisten

Bauanleitung Murrelbahn bauen - Schritt 9 von 13

Nun drehen Sie alles um, spannen die zwei weiteren Stützen deckungsgleich auf und verschrauben ...

Bauanleitung Murrelbahn bauen - Schritt 10 von 13

... die jeweils andere Laufleiste eines Paares deckungsgleich. Mit dem Winkel kontrollieren

Bauanleitung Murrelbahn bauen - Schritt 11 von 13

Nun können Sie die Stützen mit den Distanzbrettern an den vorbereiteten Stellen verdübeln

Bauanleitung Murrelbahn bauen - Schritt 12 von 13

Die Rundholzstücke werden nun ebenfalls zwischen den abgerundeten Enden der Laufleisten verleimt

Bauanleitung Murrelbahn bauen - Schritt 13 von 13

Bis zum Abbinden den Leims sollten Sie alle Verbindungen mit kleinen Zwingen pressen. Anschließend wird die Grundplatte mit der Umrandung versehen und die Kugelbahn darauf fixiert

